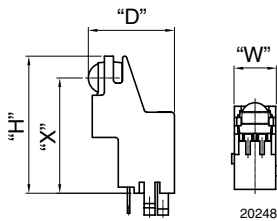


## 用于远程控制系统的红外 (IR) 接收器模块



20001



20248

### FEATURES

- 符合 RoHS 指令 2002/95/EC 及 WEEE 2002/96/EC



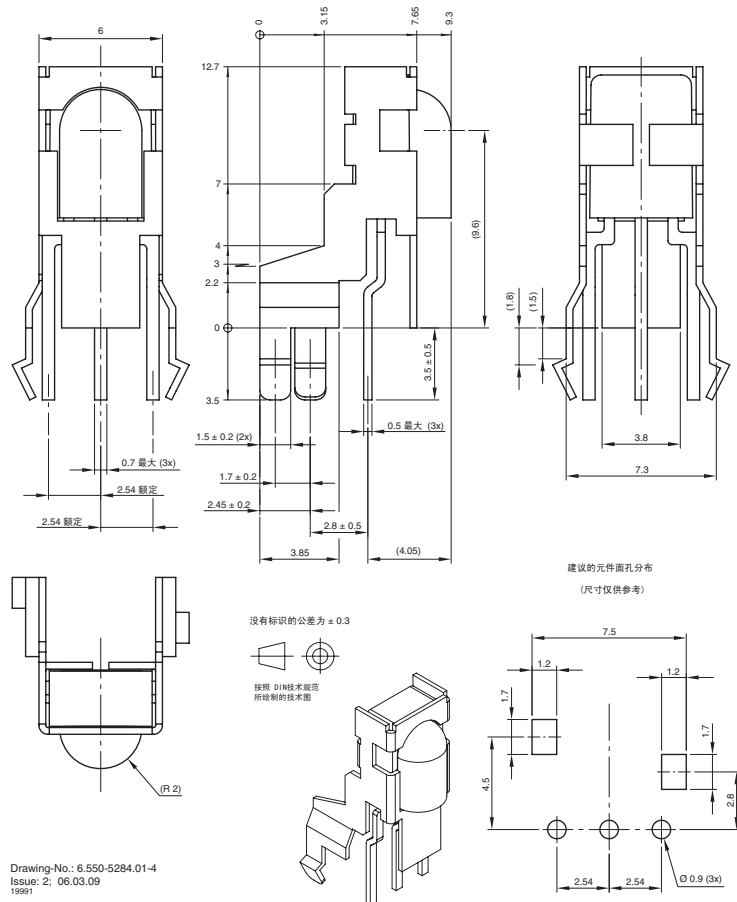
可用于：

- TSOP58...
- TSOP59...
- TSOP38....
- TSOP39...
- TSOP98...


**RoHS**  
COMPLIANT

名称	透镜光轴 (X)	视图	类型	高度 (H)	宽度 (W)	深度 (D)
PC1	9.6	侧视图	支撑架	12.7	7.3	9.3

机械尺寸 毫米

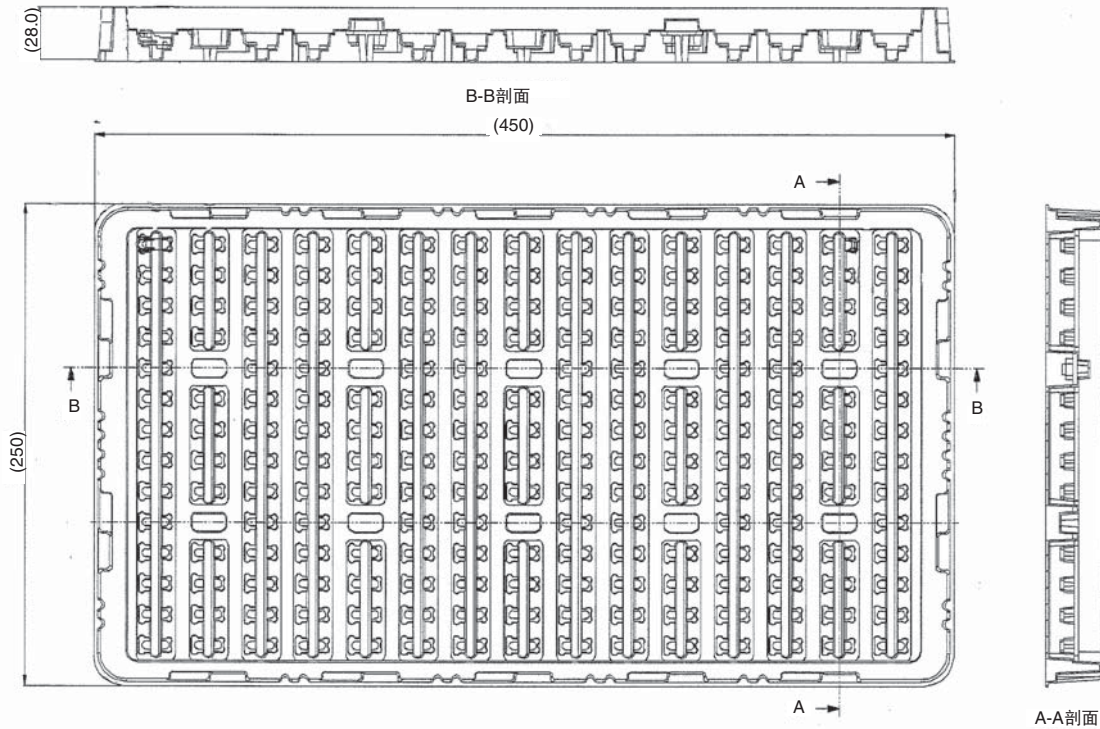


# PC1



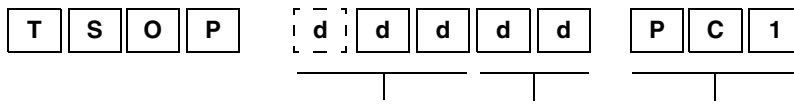
## Vishay Semiconductors 用于远程控制系统的红外 (IR) 接收器模块

包装尺寸 毫米



TSOP 8... PC.  
9.700-5301.0-2  
Rev. 1 Date 25.01.06  
20246-1

### 订货信息



产品序列号 (2-3 位) 载波频率 (2 位) 支架类型

### 注释

d = " 数位 ", 请参照前页可用序列号列表来生成有效的产品号码。

**例如 : TSOP58238PC1**

### 包装数量

- 每盘 200 件
- 每箱 5 盘